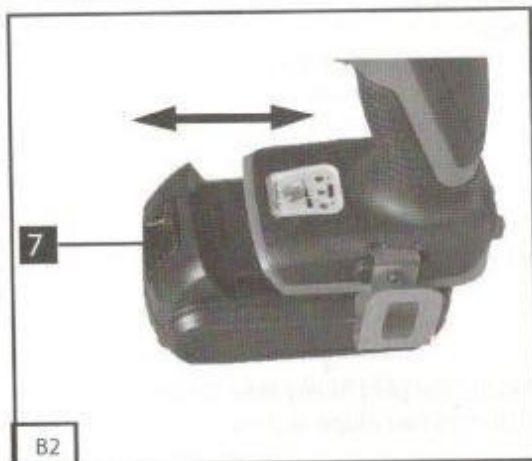
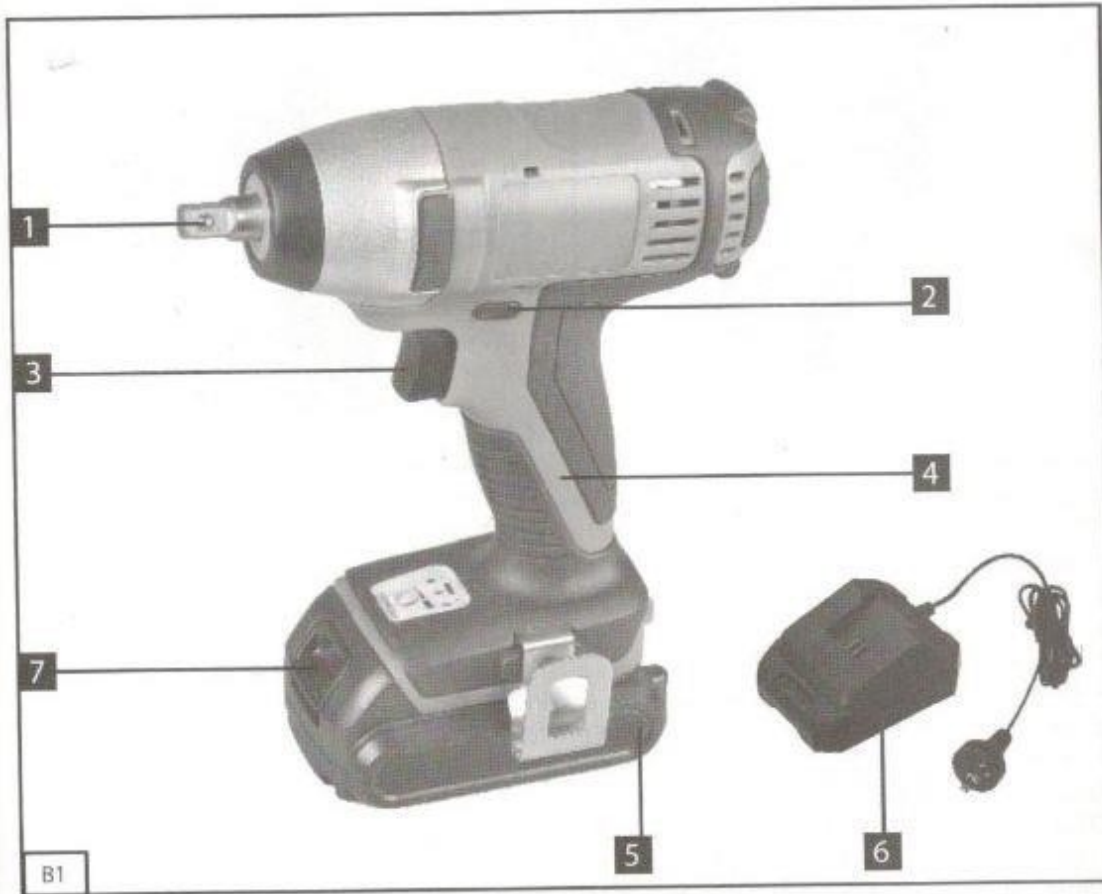
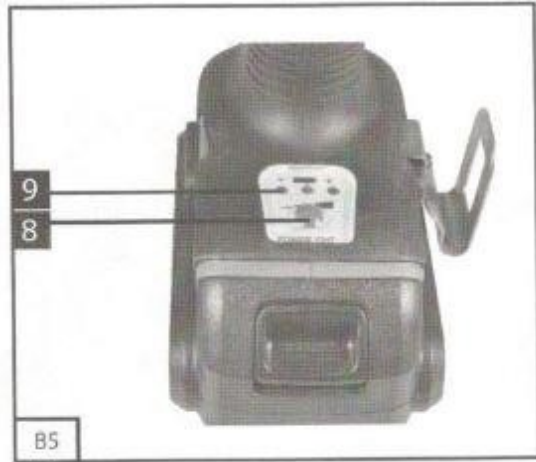
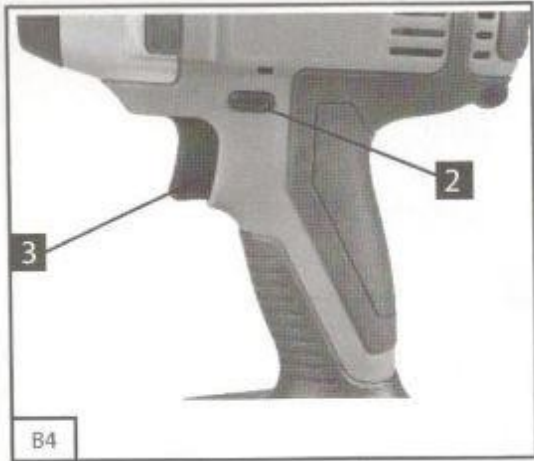


Akkumulátoros ütvecsavarozó Kraft Dele 18V 1/2" 450Nm



Használati utasítás





Helyes használat

Ez az akkumulátoros ütvecsavarozó alkalmas összeszerelési és javítási munkákhoz, lazításához és a csavarkötések meghúzásához és a csavarok meglazításához kerékcseréje esetén.

Biztonsági utasítások és figyelmeztetések

A készülék megfelel az elektromos berendezésekre vonatkozó biztonsági előírásoknak. Mielőtt a készülék üzembe helyezése előtt olvassa el a használati utasítást. A nem megfelelő használat személyi sérülést és anyagi kárt okozhat. A használati utasítást nem ismerő személyek nem használhatják a berendezést. A használati utasítást tartsa biztonságos helyen. Gyermekek és fiatalok nem működtethetik a létesítményt.

Általános biztonsági utasítások

Általános biztonsági figyelmeztetések az elektromos szerszámokra vonatkozóan.

FIGYELMEZTETÉS Olvassa el

minden biztonsági figyelmeztetést és minden utasítást. A figyelmeztetések és utasítások be nem tartása áramütést, tüzet és/vagy súlyos sérülést okozhat. Mentse el az összes figyelmeztetést és utasítást a jövőbeni használatra. A "figyelmeztetéseken szereplő elektromos szerszámok" kifejezés a hálózati kábellel vagy akkumulátorral (kábel nélkül) működtetett elektromos szerszámokra vonatkozik.

Munkaterület biztonsága

a) Tartsa a munkaterületet tisztán és jól megvilágítva. A piszkos vagy sötét területek növelik a balesetek kockázatát.

b) Ne használjon elektromos szerszámokat robbanásveszélyes környezetben, például gyúlékony folyadékok, gázok vagy por jelenlétében. Az elektromos szerszámok szikrákat termelnek, amelyek meggyújthatják a port vagy a füstöt.

c) Tartsa távol a gyerekeket és a közelben állókat, amikor elektromos szerszámokat használ. A zavaró tényezők miatt elveszítheti az irányítást.

Elektromos biztonság

a) Az elektromos szerszámok dugóinak illeszkedniük kell a csatlakozóaljzathoz. Soha ne javítsa meg a dugót.

Soha ne cserélje ki a csatlakozókat, és az illeszkedő aljzatok csökkentik az áramütés veszélyét.

b) Kerülje a test érintkezését földelt felületekkel, például sütőkkel, radiátorokkal, kapcsolótáblákkal és hűtőszekrényekkel. Megnövekedett az áramütés veszélye, ha a teste földelve van.

c) Ne tegye ki az elektromos szerszámokat esőnek vagy nedves körülményeknek. "Az elektromos szerszámokba bejutó víz növeli az áramütés veszélyét.

d) Ne sértse meg a kábelt. Soha ne használja a kábelt elektromos szerszámok hordozására, húzására vagy leválasztására.

e) Védje a kábelt a hőtől, olajtól, éles szélektől és mozgó alkatrészeketől. A sérült vagy összegabalyodott kábelek növelik az áramütés veszélyét.

f) Ha elektromos szerszámokat használ kültéren, használjon kültéri használatra alkalmas hosszabbítót. A kültéri használatra alkalmas vezeték használata csökkenti az áramütés veszélyét.

jelenlegi. Ha az elektromos szerszámot nedves környezetben kell használni, használjon hibásáramú készülékkel (RCD) védett áramforrást. Az RCD használata csökkenti az áramütés veszélyét.

Személyes biztonság

a) Legyen figyelmes. Figyeljen arra, hogy mit csinál, és használja a józan eszét, amikor elektromos szerszámokat használ. Ne használjon elektromos szerszámokat, ha fáradt vagy kábítószert, alkohol vagy gyógyszer hatása alatt áll. Egy pillanatnyi figyelmetlenség az elektromos szerszám működtetése közben súlyos sérülést okozhat.

b) Viseljen egyéni védőfelszerelést "Mindig viseljen szemvédőt. Az olyan védőfelszerelések, mint a porvédő maszk, a csúszásmentes biztonsági cipő, a körülményekhez használt hallásvédelem csökkentik a sérülés lehetőségét.

c) Kerülje el a nem szándékos indítást. Győződjön meg arról, hogy a hálózati kapcsoló kikapcsolt állásban van, mielőtt csatlakoztatná az áramforrást és/vagy az akkumulátort, befogná vagy hordozná a szerszámot. Az elektromos szerszámok hordozása úgy, hogy az ujjá a kapcsolón van, vagy az elektromos szerszámok bekapcsolása kikapcsolt kapcsolóval balesetveszélyes.

d) A szerszám bekapcsolása előtt vegye ki a beállítókulcsot.

e) Biztosítsa a megfelelő stabilitást és egyensúlyt. Ez lehetővé teszi a szerszám jobb irányítását váratlan helyzetekben.

f) Öltözzön megfelelően. Ne viseljen bő ruházatot vagy ékszereket. Tartsa távol haját, ruházatát és kesztyűjét a mozgó alkatrészeketől. A laza ruházat, az ékszerek vagy a hosszú

haj beakadhat a mozgó alkatrészekbe.

g) Ha van lehetőség az elszívó- és gyűjtőberendezések csatlakoztatására, ellenőrizze, hogy azok megfelelően vannak-e csatlakoztatva és használva. A porgyűjtés használata csökkentheti a porral kapcsolatos veszélyeket.

Az elektromos szerszámok használata és gondozása

- a) Ne hagyja, hogy a szerszám kínozza magát / ne alkalmazzon túlzott erőt. Használja a megfelelő elektromos szerszámok az Ön alkalmazásához. A megfelelő elektromos szerszám jobban és biztonságosabban végzi el azt a munkát, amelyre tervezték.
- b) Ne használjon elektromos szerszámokat, hacsak a kapcsoló nem kapcsolja be és ki. Minden olyan elektromos szerszám, amelyet nem lehet a kapcsolóval működtetni, veszélyes, és meg kell javítani.
- c) Húzza le az elektromos szerszámot az áramforrásról és/vagy az akkumulátorról, mielőtt bármilyen beállítást elvégezne, tartozékot cserélne vagy tárolná az elektromos szerszámot. Az ilyen elővigyázatossági a biztonsági intézkedések csökkentik a véletlen indítás kockázatát.
- d) Ne használja és ne tárolja a szerszámot gyermekek számára elérhető közelségben, és ne engedje, hogy a szerszámot olyan személyek használják, akik nem ismerik a szerszámot vagy ezt a használati utasítást. Az elektromos szerszámok képzetlen felhasználók kezében veszélyesek.
- e) Eszközök karbantartása. Ellenőrizze, hogy nincsenek-e szétszerelt mozgó alkatrészek. Ha megsérült, használat előtt javítsa ki. Sok balesetet okoznak a rosszul karbantartott elektromos hangszerek.
- f) Tartsa a munkaeszközöket élesen és tisztán. A megfelelően karbantartott, éles élű vágószerszámok csökkentik a kockázatot és könnyebben kezelhetők.
- g) Használja az elektromos szerszámokat, tartozékokat, műszereket stb. ezen utasításoknak megfelelően, figyelembe véve a munkakörülményeket és az elvégzendő munkát. Az elektromos szerszámoknak a tervezettől eltérő tevékenységekre történő használata veszélyes helyzethez vezethet.

Az akkumulátor használata és ápolása

- a) Csak a gyártó által megadott töltővel töltsa a készüléket. Az egyik akkumulátortípushoz alkalmas töltő tűzveszélyt okozhat, ha egy másik akkumulátorral használja.
- b) Csak speciálisan erre a célra tervezett akkumulátorral rendelkező elektromos szerszámokat használjon. Más akkumulátorok használata sérülés- és tűzveszélyt okozhat.
- c) Amikor nem használja az akkumulátort, tartsa távol más fémtárgyaktól, például gemkapcsoktól, érméktől, kulcsoktól, szögektől, csavaroktól vagy más apró

fémtestektől, amelyek lehetővé teszik a
kapcsolat egyik terminálról a másikra. Az akkumulátor kapcsainak rövidzárlatai égési
sérüléseket okozhatnak.
vagy tűz.

d) Rossz körülmények között folyadék folyhat ki az akkumulátorból; kerülje az érintkezést vele. Ha véletlen érintkezés történik, öblítse le bő vízzel. Ha a folyadék szembe kerül, forduljon orvoshoz. Az akkumulátorból szivárgó folyadék irritációt vagy égési sérüléseket okozhat.

Szolgáltatás

Az elektromos szerszámokat csak olyan szakképzett műhely javíthatja, amely kizárólag azonos pótalkatrészeket használ. Ez biztosítja az elektromos szerszám biztonságának megőrzését.

Különleges biztonsági utasítások

- Azonnal kapcsolja ki a szerszámot, ha a szerszám elakad. Készüljön fel a nagy reakciónyomatékra, amely visszarúgást okozhat. A szerszámot elakad, ha: a szerszám túlterhelésnek van kitéve, vagy elakad a munkadarabban.
- Tartsa a szerszámot határozottan. A csavarok meghúzásakor és meglazításakor nagy nyomaték léphet fel.
- Biztosítsa a munkahelyet. A szorítóeszközzel befogott munkadarab biztonságosabb, mint a kézzel tartott.
- A tárolás előtt mindig várja meg, amíg az elektromos szerszám teljesen leáll. A szerszámot elakadhat, és a szerszám feletti uralom elvesztéséhez vezethet.
- Kerülje el a véletlen bekapcsolást. Az akkumulátor behelyezése előtt győződjön meg arról, hogy a be-/kikapcsoló kikapcsolt állásban van. Ha az elektromos szerszámot úgy viszi, hogy az ujjá a be/ki kapcsolón van, az akaratlan bekapcsoláshoz és esetleges sérüléshez vezethet.
- Ne nyissa ki az akkumulátort. Rövidzárlat veszélye.
- Védje az akkumulátort a hőtől, pl. folyamatos napfénytől és tűztől. Robbanásveszély áll fenn.
- Sérülés esetén az akkumulátorból gőz szivároghat. Biztosítson friss levegőt, és nehézségek esetén forduljon orvoshoz. A gőzök irritálhatják a légzőszerveket,
- Ha az akkumulátor meghibásodik, folyadék szivároghat ki és érintkezhet a szomszédos alkatrészekkel. Ellenőrizze az érintett alkatrészeket. Ha szükséges, tisztítsa meg vagy cserélje ki ezeket az alkatrészeket.

Leírás

1. Szerszámtartó
2. Forgatási irány kapcsoló
3. Be/Ki kapcsoló
4. Fogantyú
5. Akkumulátor (külön megvásárolható)
6. Akkumulátortöltő (külön megvásárolható)
7. Akkumulátorrögzítő gomb
8. LED lámpa
9. Az akkumulátor kapacitásának kijelzője

Mindig vegye ki az akkumulátort a gépből, mielőtt bármilyen munkát végez a gépen!

Az akkumulátor töltése

1. Vegye ki az akkumulátort (5) a fogantyúból a gomb (7) lefelé történő megnyomásával.
2. Ellenőrizze, hogy a hálózati feszültség megegyezik-e a töltő típusábláján feltüntetett feszültséggel. Csatlakoztassa a töltő hálózati csatlakozóját (6) egy elektromos aljzatba.
3. Tolja az akkumulátort az akkumulátortöltőre. A kijelzőn egy piros LED jelenik meg, amely jelzi, hogy az akkumulátor töltődik. Amikor a töltési folyamat befejeződött, a piros LED kialszik, és a zöld LED bekapcsol. Az üres akkumulátor teljes feltöltéséhez szükséges idő körülbelül 1 óra.
4. Az akkumulátor hőmérséklete enyhén emelkedhet a töltés során. Ez normális. Ha az akkumulátor beragad, hogy fel tudjon töltődni, ellenőrizze
 - hogy az aljzat tápellátása
 - hogy a töltő töltőérintkezőinél megfelelő érintkezés van-e. Ha az akkumulátor még mindig töltődik, küldje vissza a
 - töltő
 - akkumulátorügyfélszolgálatunkhoz.

Az akkumulátor hosszú élettartamának biztosítása érdekében rendszeresen töltsse fel az akkumulátort.

Ha az akkumulátoros ütvecsavarozó teljesítményének csökkenését észleli, akkor fel kell töltenie az akkumulátort. Soha ne merítse le teljesen az akkumulátort. Ez az akkumulátor sérülését okozhatja.

FIGYELEM

Rendszeresen, például 6 havonta egyszer töltsse fel az akkumulátort.

Szerszámcsere - A szerszámon végzett bármilyen munka (pl. karbantartás, szerszámcsere stb.) előtt, valamint szállítás és tárolás közben állítsa a forgásirány kapcsolót középső állásba.

A be-/kikapcsoló véletlen bekapcsolása sérülést okozhat.

Az akkumulátor behelyezése

Csak eredeti lítium-ion akkumulátorokat használjon, amelyeknek a feszültségét az elektromos szerszám típus táblája tartalmazza. Más akkumulátorok használata sérüléshez és veszélyhez vezethet.

Állítsa a forgásirány-kapcsolót középső állásba, hogy megvédje a szerszámot a véletlen indítástól. Helyezze be a feltöltött akkumulátort a fogantyúba.

A forgásirány megváltoztatása

A forgásirány kapcsoló a gép forgásirányának megváltoztatására szolgál. Ez azonban nem lehetséges, ha a Be/Ki kapcsoló be van kapcsolva.

Jobb oldali forgás: csavarozáskor és meghúzáskor. Nyomja a forgásirány kapcsolót a bal oldali megállóig. Bal oldali forgás: Nyomja a forgásirány kapcsolót a jobb oldali megállóig csavarok és anyák lazításakor és kicsavarásakor.

Be- és kikapcsolás

A készülék indításához nyomja meg és tartsa lenyomva a Be/Ki kapcsolót. A készülék kikapcsolása - engedje fel a be-/kikapcsolót.

Sebesség beállítása

A bekapcsolt elektromos szerszám sebessége a be-/kikapcsoló gomb megnyomásának módjától függően változtatható. A bekapcsoló/ki kapcsoló enyhe megnyomása alacsony forgási sebesség. A kapcsolóra gyakorolt nagyobb nyomás a fordulatszám növekedését okozza.

Munkahelyi tanácsadás

A nyomaték az ütés időtartamától függ. Az elért maximális nyomaték az ütés által elért összes egyedi nyomaték összegének eredménye. A maximális nyomaték 6-10 másodperces ütési időtartam után érhető el. Ezt követően a meghúzás nyomaték csak minimálisan növekszik. Az ütés időtartamát minden egyes szükséges meghúzási nyomatékhoz meg kell határozni. A ténylegesen elért meghúzási nyomatékot mindig ellenőrizni kell nyomatékulccsal. Az alkalmazási szerszámmal való munkavégzéskor ügyeljen arra, hogy az alkalmazási szerszám szilárdan üljön a szerszámtartón. Ha az alkalmazási szerszám nincs szilárdan rögzítve a szerszámtartón, akkor az meglazulhat.

Az akkumulátor kapacitásának kijelzője

3 LED jelzi az akkumulátor kapacitásának állapotát, amint megnyomja az ON/OFF kapcsolót (3). Minden LED világít: az akkumulátor teljesen feltöltött.

A sárga és a piros LED világít: az akkumulátor elegendő töltöttséggel rendelkezik.

Piros LED: Az akkumulátor lemerült: Töltse fel az akkumulátort.

LED lámpa

A LED-lámpa (8) gyenge fényviszonyok mellett is használható a fúrési vagy csavarozási terület megvilágítására. A LED (8) automatikusan kigyullad, amint nyomja meg az ON/OFF kapcsolót (3).

FIGYELEM! Ez a gép működés közben elektromágneses mezőt termel. Ez a mező bizonyos körülmények között zavarhatja az aktív vagy passzív orvosi implantátumokat. A súlyos vagy halálos sérülések kockázatának csökkentése érdekében javasoljuk, hogy az orvosi implantátumok, konzultáljon kezelőorvosával a készülék használatáról.

Tisztítás és karbantartás

Mindig vegye ki az akkumulátort a készülékből, mielőtt a vezeték nélküli feszítővel dolgozna!

Tisztítás

- Tartsa az összes biztonsági berendezést, a szellőzőnyílásokat és a motorburkolatot a lehető legtávolabb a szennyeződésektől és portól. Tisztítsa meg a berendezést tiszta ruhával, vagy fújja ki sűrített levegővel alacsony nyomású levegővel.
- Javasoljuk, hogy minden használat után azonnal tisztítsa meg a készüléket.
- Rendszeresen tisztítsa meg a készüléket nedves ruhával és enyhe szappannal. Ne használjon tisztítószerket vagy oldószereket; ezek megtámadhatják a készülék műanyag részeit. Ügyeljen arra, hogy a készülékbe ne kerüljön víz.

Karbantartás

Rendszeresen, például 6 havonta egyszer töltsse fel az akkumulátort.

Javítások

Csak a gyártó által ajánlott tartozékokat és pótalkatrészeket használjon. Ha a berendezés a minőségi ellenőrzésünk és az Ön által végzett karbantartás ellenére meghibásodik, csak egy erre felhatalmazott villanyszerelő.

Környezetvédelem

Az elhasznált elektromos berendezéseket nem szabad a háztartási hulladékba helyezni. Vigye el a gyűjtőhelyre.